

PALETS METÁLICOS

ELABORADOS EN ACERO / GALVANIZADOS EN CALIENTE

**Robustos, duraderos
y amigables con el
medio ambiente**



**SABÍAS QUE
CADA AÑO SE TALAN
+135 MILLONES
DE ÁRBOLES
EN EL MUNDO
PARA ELABORAR
PALETS
DE MADERA**

IDEALES PARA LA INDUSTRIA



FARMACÉUTICA Y QUÍMICA



ALIMENTICIA



PESQUERA



DE TRANSPORTE Y LOGÍSTICA



MANUFACTURERA



DE LA CONSTRUCCIÓN

¡Y MUCHAS MÁS!

“ Ayudemos a construir
un futuro más verde ”



CARACTERÍSTICAS MÁS DESTACABLES



Alta resistencia y capacidad de carga: Soportan grandes pesos para el transporte de productos pesados o voluminosos.



Durabilidad: Resistentes a la corrosión, golpes, abrasiones, intemperie y plagas, lo que les otorga una larga vida útil.



Higiene: Facilidad en su limpieza y desinfección. Útiles para la industria alimenticia y farmacéutica.



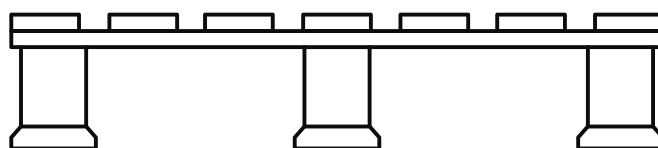
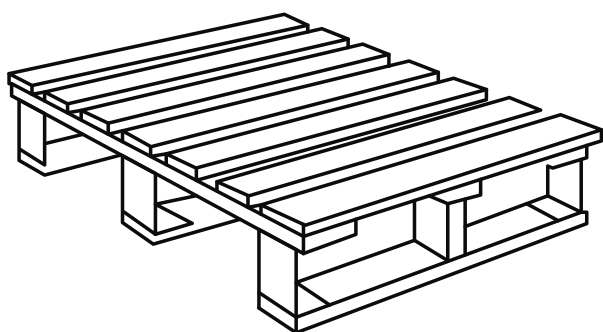
Versatilidad: Múltiples propósitos de almacenamiento y transporte eficiente.



Apilables: Permiten un almacenamiento eficiente en espacios reducidos.
(10 palets en: 1,2m largo por 1,0m de ancho por 1,8m de altura)
(apilados en pares uno sobre otro al ido contrario)



Reciclables: Sostenibles y ayudan al medio ambiente ya que son 100% reciclables.



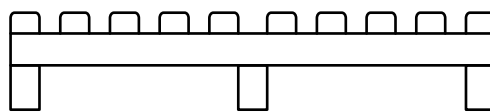
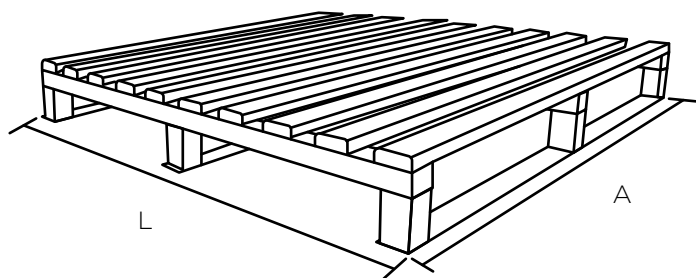
“ Ayudemos a construir
un futuro más verde ”



PALETS METÁLICOS

TABLA DE MODELOS Y MEDIDAS

CÓDIGO	NOMBRE (modelo)	LARGO x ANCHO (mm)		CARGA (sugerida)	PESO (sin carga)
		L	a		
Palet01	Ultra Ligero	1000	800	1,3 Toneladas	13,00 Kg
Palet02	Ligero	1200	1000	1,5 Toneladas	27,00 Kg
Palet03	Estándar	1200	1000	1,8 Toneladas	28,00 Kg
Palet04	Estándar Plus	1200	1000	2,0 Toneladas	32,00 Kg
Palet05	Reforzado	1200	1000	2,2 Toneladas	33,00 Kg
Palet06	Reforzado Plus	1200	1000	2,6 Toneladas	37,60 Kg



“ Ayudemos a construir
un futuro más verde ”



www.indumever.com

QUITO - ECUADOR
De los Arupos E7-51 y Av. Eloy Alfaro
(02) 280-8750
marketing@indumever.com

Sector: Carcelén industrial
Ventas
+593 96 908 2673
ventas1@indumever.com

Importante:
Se prohíbe el uso parcial o total de cualquier elemento del presente documento de acuerdo a las leyes de propiedad intelectual vigentes en el Ecuador.

in/indumever-cia-ltda

@indumeverec

Palet Metálico Ultra Ligero

Carga máxima: 1300 

Especificaciones:

✓ Peso - Palet (sin carga)

13 Kg

✓ Características físicas - Palet

Información de fabricación:

Dimensiones - en milímetros

	Longitud	Ancho
Cuerpo 	1000	800

Material base:

Acero estructural ASTM A36

Recubrimiento:

Galvanizado por inmersión en caliente, bajo norma ASTM A123



Recomendaciones de uso

Tipos de Estibaje	Uso Sugerido
-------------------	--------------



Orquilla libre [Si]

Largo: 1m

Ancho: 0.8m



Manual [Si]

Largo: 1m

Ancho: 0.8m

Aplicaciones



Mov. en Piso [Si]



Arrume Negro [Si]

Capacidad de Carga

Carga máxima

1.300 Kg / 2866,01 Lb

“ Ayudemos a construir
un futuro más verde ”



Especificaciones:

✓ **Peso - Palet (sin carga)**

27,00 Kg

✓ **Características físicas - Palet**

Información de fabricación:

Dimensiones - en milímetros

	Longitud	Ancho
Cuerpo 	1200	1000

Material base:

Acero estructural ASTM A36

Recubrimiento:

Galvanizado por inmersión en caliente, bajo norma ASTM A123



Recomendaciones de uso

Tipos de Estibaje	Uso Sugerido
-------------------	--------------



Orquilla libre [Si]

Largo: 1.2m
Ancho: 1.0m



Manual [Si]

Largo: 1.2m
Ancho: 1.0m

Aplicaciones



Mov. en Piso [Si]



Arrume Negro [Si]

Capacidad de Carga

Carga máxima

1.500 Kg / 3306,93 Lb

“ Ayudemos a construir
un futuro más verde ”



Especificaciones:


✓ Peso - Palet (sin carga)

28,00 Kg

✓ Características físicas - Palet

Información de fabricación:

Dimensiones - en milímetros

	Longitud	Ancho
Cuerpo 	1200	1000

Material base:

Acero estructural ASTM A36

Recubrimiento:

Galvanizado por inmersión en caliente, bajo norma ASTM A123



Recomendaciones de uso

Tipos de Estibaje	Uso Sugerido
-------------------	--------------



Orquilla libre [Si]

Largo: 1.2m

Ancho: 1.0m



Manual [Si]

Largo: 1.2m

Ancho: 1.0m

Aplicaciones



Mov. en Piso [Si]



Arrume Negro [Si]

Capacidad de Carga

Carga máxima

1.800 Kg / 3968,32 Lb

“ Ayudemos a construir
un futuro más verde ”





Especificaciones:

✓ Peso - Palet (sin carga)

32,00 Kg

✓ Características físicas - Palet

Información de fabricación:

Dimensiones - en milímetros

	Longitud	Ancho
Cuerpo 	1200	1000

Material base:

Acero estructural ASTM A36

Recubrimiento:

Galvanizado por inmersión en caliente, bajo norma ASTM A123

Recomendaciones de uso

Tipos de Estibaje	Uso Sugerido
-------------------	--------------



Orquilla libre [Si]

Largo: 1.2m

Ancho: 1.0m



Manual [Si]

Largo: 1.2m

Ancho: 1.0m

Aplicaciones



Mov. en Piso [Si]



Arrume Negro [Si]

Capacidad de Carga

Carga máxima

2.000 Kg / 4409,25 Lb

“ Ayudemos a construir
un futuro más verde ”





Especificaciones:

✓ Peso - Palet (sin carga)

33,00 Kg

✓ Características físicas - Palet

Información de fabricación:

Dimensiones - en milímetros

	Longitud	Ancho
Cuerpo 	1200	1000

Material base:

Acero estructural ASTM A36

Recubrimiento:

Galvanizado por inmersión en caliente, bajo norma ASTM A123

Recomendaciones de uso

Tipos de Estibaje	Uso Sugerido
-------------------	--------------



Orquilla libre [Si]

Largo: 1.2m

Ancho: 1.0m



Manual [Si]

Largo: 1.2m

Ancho: 1.0m

Aplicaciones



Mov. en Piso [Si]



Arrume Negro [Si]

Capacidad de Carga

Carga máxima

2.200 Kg / 4850,17 Lb

“ Ayudemos a construir
un futuro más verde ”



Palet Metálico Reforzado Plus

Carga máxima: 2600

Especificaciones:

✓ Peso - Palet (sin carga)

37,60 Kg

✓ Características físicas - Palet

Información de fabricación:

Dimensiones - en milímetros

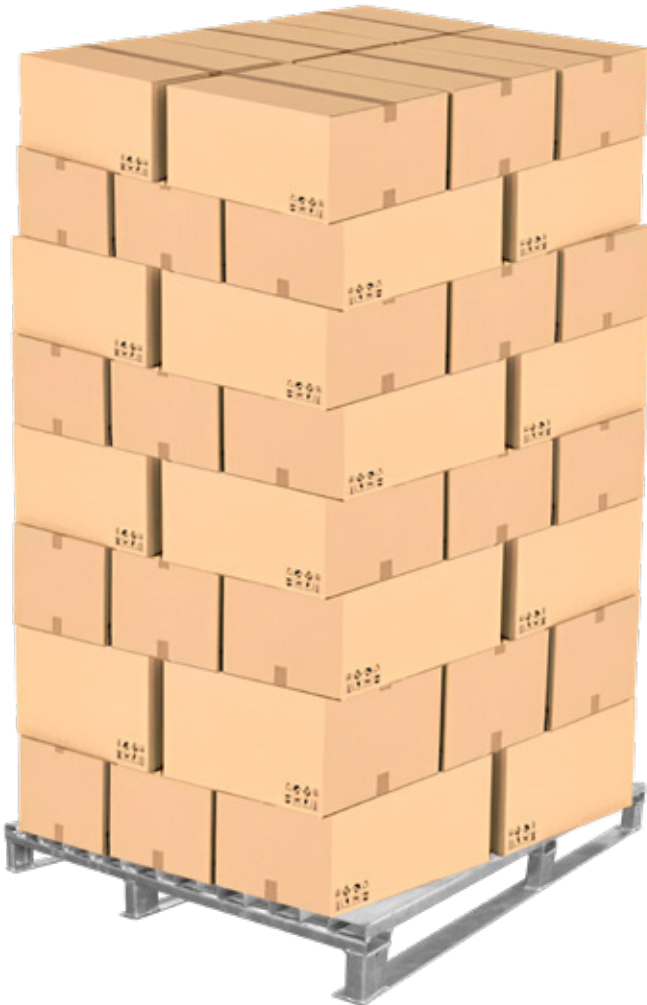
	Longitud	Ancho
Cuerpo 	1200	1000

Material base:

Acero estructural ASTM A36

Recubrimiento:

Galvanizado por inmersión en caliente, bajo norma ASTM A123



Recomendaciones de uso

Tipos de Estibaje	Uso Sugerido
-------------------	--------------



Orquilla libre [Si]

Largo: 1.2m

Ancho: 1.0m



Manual [Si]

Largo: 1.2m

Ancho: 1.0m

Aplicaciones



Mov. en Piso [Si]



Arrume Negro [Si]

Capacidad de Carga

Carga máxima

2.600 Kg / 5732,02 Lb

“ Ayudemos a construir
un futuro más verde ”



EVITA LA GENERACIÓN DE RESIDUOS --- CON PALETS METÁLICOS

“Ayudemos a construir,
un futuro más verde”





PALETS METÁLICOS

La mejor decisión
para todo tipo de industria

www.indumever.com

QUITO - ECUADOR

De los Arupos E7-51 y Av. Eloy Alfaro
(02) 280-8750
marketing@indumever.com

Sector: Carcelén industrial

Ventas

+593 96 908 2673
ventas1@indumever.com



[in/indumever-cia-ltda](https://www.linkedin.com/company/indumever-cia-ltda)



[@indumeverec](https://www.facebook.com/indumeverec)